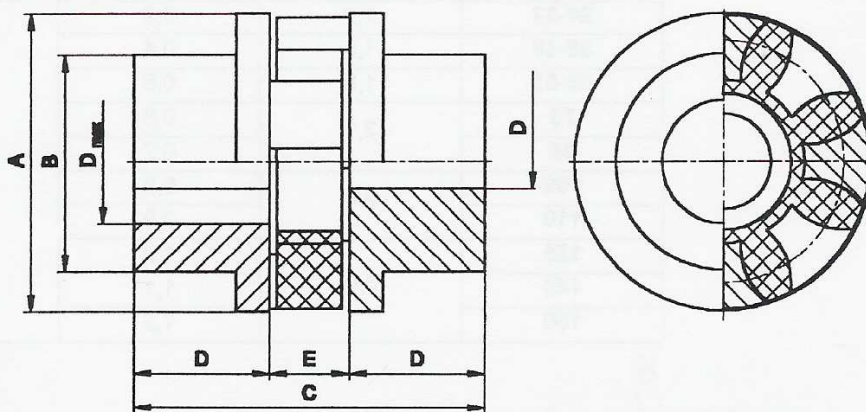


LUFAX

Ing. Ľudovít Farkaš
049 12 Gemerská Hôrka
tel.-fax: 058-7921566
mobil: 0905-719 902

Pružná zubová spojka TITEK



Popis a základná charakteristika:

Pružná zubová spojka zabezpečuje prenos krútiaceho momentu medzi hnacím a hnaným strojom. Pri spájaní osí vyrovnáva vzniknuté radiálne a uhlové odchýlky. Spojka znižuje alebo celkom odstraňuje vibrácie a nárazy prenášané od hnacieho stroja.

Spojka sa skladá z dvoch rovnakých telies, ktoré zapadajú do seba a sú spojené pružným elementom hviezdicového tvaru, ktorý zabezpečuje dokonalú pružnosť. Pružný element znáša veľké tlaky, čím schopný prijať veľkú silu pri pracovnom zaťažení.

Konštrukcia spojky neumožňuje prenášať axiálne sily.

Spojka pracuje spoľahlivo pri teplotách -25 až +80°C.

Hlavné rozmery a základné technické údaje:

Typ	$M_t \max$	N_{\max}	A	B	C	D	D_{\max}	E
	Nm	\min^{-1}						
mm								
24	30	8600	55	40	66	9	24	25
28	45	7700	62	45	76	11	28	29
32	65	6800	70	52	86	11	32	33
38	100	5600	84	60	100	16	38	39
42	140	5200	92	68	110	16	42	43
48	190	4500	105	76	124	19	48	49
55	325	3900	120	88	143	19	55	56
60	420	3600	130	96	155	24	60	64
65	550	3300	142	104	168	26	65	66
75	900	3000	165	120	194	32	75	76
85	1275	2500	185	136	218	42	85	86
100	2075	2100	220	160	254	60	100	101
110	2500	2000	240	176	280	70	110	111
125	3500	1700	275	200	315	85	125	126
140	5550	1500	310	224	350	100	140	141
160	8000	1300	360	255	400	120	160	161

Prednosti spojky:

- Účinne znižuje vibrácie a nárazy,
- Je malá a ľahká, ale s veľkou mierou preťažiteľnosťou,
- Je ľahko montovateľná a rozobrateľná,
- Odizoluje elektromotor od hnaného sústrojenstva,
- Široký sortiment spojok od 30Nm do 8 000 Nm,
- Odstraňuje montážne nepresnosti,

Montážne údaje:

Typ	Montážne odchýlky		
	axiálne	radiálne	uhlové
24-32	1,2	0,3	0,3
38-48	1,5	0,4	
55-65	1,8	0,5	
75	2,1	0,6	
85		0,7	
100	2,4	0,8	
110		0,9	
125	3,0	1,0	
140		1,1	
160		1,2	

Dodávame aj náhradné pružné vložky

Dodávame aj s brzdou

Na objednávke žiadame uviesť typ-veľkosť spojky, alebo udávať nasledovné údaje: prenášaný výkon, otáčky, priemer hriadeľov a max. možný obežný priemer,

Krátka dodacia lehota a výhodná cena